



Lina kosiarek profesjonalnych





- Robimy dla Was dla naszych klientów coś wyjątkowego, ulepszanego z dnia na dzień, jest tym, co nas wyróżnia. Wszystko i zawsze w filozofii naszej firmy jest zagwarantowanie produkt wysokiej jakości. Dla nas stało się to koniecznością...
- Creare qualcosa di unico migliorandoci giorno dopo giorno al fianco dei nostri Clienti, è quello che ci contraddistingue da tutti ed è sempre nella nostra filosofia aziendale garantire un prodotto di alta qualità. Per noi è diventato il nostro must...
- Creating something unique by improving day after day alongside our Customers, this is what sets us apart from all and it is always in our company philosophy to guarantee a high-quality product. For us it has become indispensable...
- Crear algo único, mejorar día a día junto a nuestros Clientes, esto es lo que nos distingue de todos los demás y siempre está en nuestra filosofía de empresa garantizar un producto de alta calidad. Para nosotros se ha convertido en algo indispensable...
- Créer quelque chose d'unique, s'améliorer jour après jour aux côtés de nos clients, voilà ce qui nous distingue de tous les autres et il est toujours dans notre philosophie d'entreprise de garantir un produit de haute qualité. Pour nous, il est devenu indispensable...





## Linia kosiarek profesjonalnych

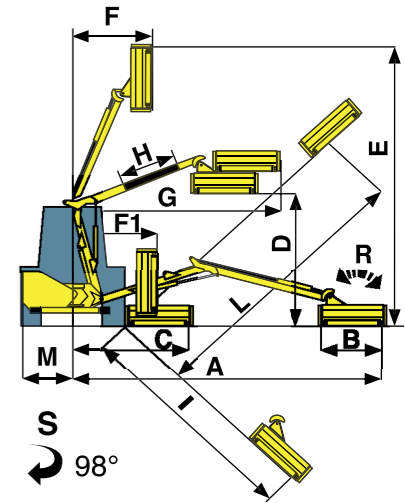
Komfort 4500 – 5500	str. 1- 2
Komfort 6000T – 7000T	str. 3-4
Komfort Avant 5500	str. 5-6
Komfort Mountain 5800T – 7000T	str. 7-8
Europa Pro 6600T – 7600T - 8100T	str. 9-10
Kompass 5500 - 6500T – 7000T	str. 11-12
Avant 5000	str. 13-14
Kompass Avant 5500 – 6500	str. 15-16
Vista 7000T – 8000T	str. 17-18
Trex 7200T – 8200T	str. 19-20
Excellence 9500T – 10500T	str. 21-22



# KOMFORT 4500-5500

	A m	B m	C m	D m	E m	F m	F1 m	G m	I m	L m	M m	R
Komfort 4500	4,70	1,30	2,05	3,26	5,60	1,00	1,80	2,40	2,75	4,70	1,10	245°
Komfort 5500	5,60	1,30	2,10	4,25	6,45	1,10	1,80	2,50	3,50	5,60	1,10	245°

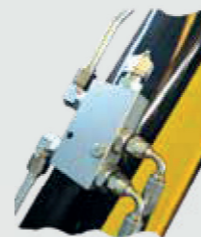
Potenza dell'impianto idraulico: 72 HP/CV  
 Power of hydraulic system: 72 HP/CV  
 Potencia del sistema hidráulico 72 HP/CV  
 Puissance de l'installation hydraulique 72 HP/CV  
 Moc na pompie głównej 72KM/CV



- HPS - Sistema di sicurezza idraulica contro eventuali ostacoli con rotazione e riposizionamento del braccio
- HPS - Hydraulic safety system against possible obstacles with arm rotation and repositioning
- HPS - Sistema hidráulico de seguridad contra obstáculos con rotación y reposicionamiento del brazo
- HPS - Système de sécurité hydraulique (balayage) contre les obstacles avec rotation et repositionnement du bras
- Hydrauliczny system bezpieczeństwa przed wszelkimi przeszkodami z obrotem ramienia i zmianą położenia



- Accoppiatore ad alte prestazioni con pompa per servizi
- High performance gearbox with service pump
- Acoplador de alto rendimiento con bomba de servicios
- Multiplicateur à hautes performances avec pompe de services
- Przekładnia wzmocniona do wysokich obciążeń dwustanowiskowa.



- OVC - Over center valve, valvola di controllo discesa del braccio
- OVC - Over center valve, arm descent control valve
- OVC - Over center valve, válvula de control de descenso del brazo
- OVC - Over Center valve, vanne de contrôle de la descente de la flèche
- Zawór zewnętrzny, regulacji szybkości opadania ramienia.



- Pompa in ghisa SAE B
- SAE B cast iron pump
- Bomba en fundición SAE B
- Pompe en fonte SAE B
- Pompa żeliwna wysokiej wydajności SAE B



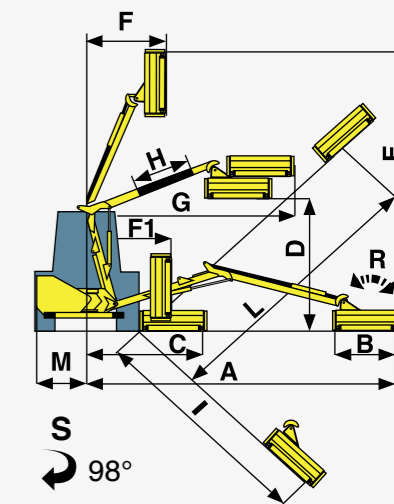


# KOMFORT 6000T-7000T

	A m	B m	C m	D m	E m	F m	F1	G m	H m	I m	L m	M m	R
Komfort 6000T	6,00	1,30	2,15	4,20	6,70	1,25	1,80	2,05	80	3,80	5,90	1,10	245°
Komfort 7000T	7,00	1,30	2,15	4,45	7,60	1,30	1,80	2,60	1,20	4,70	6,80	1,10	245°

Potenza dell'impianto idraulico: 72 HP/CV  
 Power of hydraulic system: 72 HP/CV  
 Potencia del sistema hidráulico 72 HP/CV  
 Puissance de l'installation hydraulique 72 HP/CV  
 Moc na pompie głównej 72KM/CV

## TELESCOPIC ARM



- 🇮🇹 Sfilo telescopico con pattini regolabili
- 🇬🇧 Telescopic arm with adjustable glide pads
- 🇪🇸 Brazo telescópico con casquillos ajustable
- 🇫🇷 Bras télescopique avec patins de glissement réglables
- 🇵🇱 Wysuw wewnętrzny teleskopowy z regulowanymi ślizgami.



- 🇮🇹 Scambiatore di calore con termostato automatico
- 🇬🇧 Oil cooler with automatic thermostat
- 🇪🇸 Intercambiador de calor con termostato automático
- 🇫🇷 Refroidisseur avec thermostat automatique
- 🇵🇱 Chłodnica oleju z automatycznym systemem załączania.



- 🇮🇹 Testata trinciante mod. DSI 130/5 con rullo d'appoggio professionale Ø150 mm montato su cuscinetti oscillanti protetti da labirinto
- 🇬🇧 Mod. DSI 130/5 flail head with professional rear roller Ø 150 mm mounted on oscillating bearings protected by labyrinth.
- 🇪🇸 Cabezal de corte mod. DSI 130/5 con rodillo de apoyo profesional Ø150 mm montado sobre cojinetes oscilantes protegidos por laberintos
- 🇫🇷 Tête de broyage mod. DSI 130/5 avec rouleau d'appui professionnel Ø150 mm monté sur des roulements oscillants protégés par des labyrinthes.
- 🇵🇱 Mod. głowicy rozdrabniającej. DSI 130 z profesjonalną rolką podporową Ø 150 mm na łożyskach zamkniętych



# KOMFORT AVANT 5500

	A m	B m	C m	D m	E m	F m	F1 m	G m	I m	L m	M m	R
Komfort Avant 5500	5,52	1,30	2,40	4,80	6,45	0,90	1,70	1,80	3,30	5,60	1,05	245°

Potenza dell'impianto idraulico: 72 HP/CV  
 Power of hydraulic system: 72 HP/CV  
 Potencia del sistema hidráulico 72 HP/CV  
 Puissance de l'installation hydraulique 72 HP/CV  
 Moc na pompie głównej 72KM/CV

## TELESCOPIC ARM



- 🇮🇹 JSPH Comandi servo-proporzionali con joystick (a richiesta)
- 🇪🇸 JSPH Servo -proportional controls with joystick (on request)
- 🇵🇱 JSPH Mandos baja presion proporcionales, con joystick (bajo petición)
- 🇫🇷 JSPH Commandes hydrauliques basse pression avec mono-levier (sur demande)
- 🇵🇱 Sterowanie elektro proporcjonalne joystickiem ( opcja z regulowanymi płozami )



- 🇮🇹 Comando elettrico proporzionale con consolle e con mono leva (rif. KOBİ) (a richiesta)
- 🇪🇸 Proportional electric control with panel and joystick (ref. KOBİ) (on request)
- 🇵🇱 Mandos eléctrico proporcional con consola y joystick (ref. KOBİ) (bajo petición)
- 🇫🇷 Commandes électriques proportionnelles avec console et monolevier (réf. KOBİ) (sur demande)
- 🇵🇱 Proporcjonalne sterowanie elektryczne z konsolą i z pojedynczą dźwignią oraz monitorem LCD ( KOBİ )





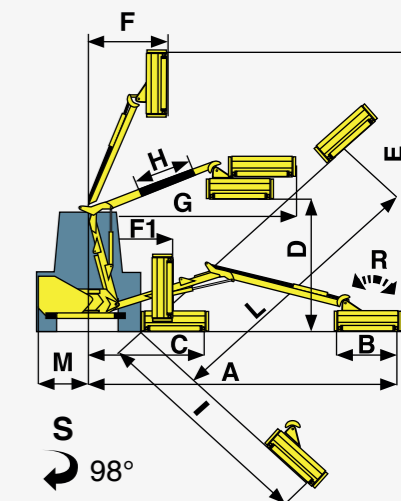
# KOMFORT MOUNTAIN 5800T-7000T

	A m	B m	C m	D m	E m	F m	F1 m	G m	H m	I m	L m	M m	R
Komfort M. 5800T													
Komfort M. 7000T	7,00	1,30	2,15	4,45	7,60	1,30	1,80	2,60	+1,20 - 0,80	4,70	6,80	1,10	245°

Potenza dell'impianto idraulico: 72 HP/CV  
 Power of hydraulic system: 72 HP/CV  
 Potencia del sistema hidráulico 72 HP/CV  
 Puissance de l'installation hydraulique 72 HP/CV  
 Moc na pompie głównej 72KM/CV

## TELESCOPIC ARM

Positivo (+) e Negativo (-)



- Decespugliatrice idraulica con secondo braccio telescopico con sfilo **positivo (+) e negativo (-)** che consente all'operatore di lavorare con la trattoria in spazi estremamente ridotti a filo ruota ed anche verso l'alto senza doversi spostare lateralmente sulla careggiata.
- Hydraulic reach mower with telescopic second arm with **positive (+) and negative (-)** extension that allow the operator to work with the tractor in extremely reduced spaces.
- Desbrozadora hidráulica con segundo brazo telescópico con extensión **positiva (+) y negativa (-)** que permite al operario trabajar con el tractor en espacios muy reducidos, al ras de la rueda y también hacia arriba, sin tener que desplazarse lateralmente sobre la vía.
- Débroussailluse hydraulique avec le 2ème bras télescopique avec extension **positive (+) et négative (-)** qui permet à l'opérateur de travailler avec le tracteur dans des espaces extrêmement réduits.
- Kosiarka z teleskopowym drugim ramieniem z przedłużeniem **dwustopniowym + /-** Operator może pracować w bardzo małych przestrzeniach równo z kołem ciągnika, oraz na pełnym zasięgu w górę i w dół bez konieczności zmiany toru jazdy.



**HPS**  
HYDROPNEUMATIC  
SAFETY

- HPS - Sistema di sicurezza idraulica contro eventuali ostacoli con rotazione e riposizionamento del braccio
- HPS - Hydraulic safety system against possible obstacles with arm rotation and repositioning
- HPS - Sistema hidráulico de seguridad contra obstáculos con rotación y reposicionamiento del brazo
- HPS - Système de sécurité hydraulique (balayage) contre les obstacles avec rotation et repositionnement du bras
- Hydrauliczny system bezpieczeństwa przed wszelkimi przeszkodami z obrotem ramienia i zmianą położenia.



- Accoppiatore ad alte prestazioni con pompa per servizi e pompa in ghisa SAE B
- High performance gearbox with service pump and SAE B cast iron pump
- Acoplador de alto rendimiento con bomba de servicios y bomba en fundición SAE B
- Multiplicateur hautes performances avec pompe pour les services et pompe en fonte SAE B
- Przekładnia wzmocniona do wysokich obciążeń dwustanowiskowa SAE B



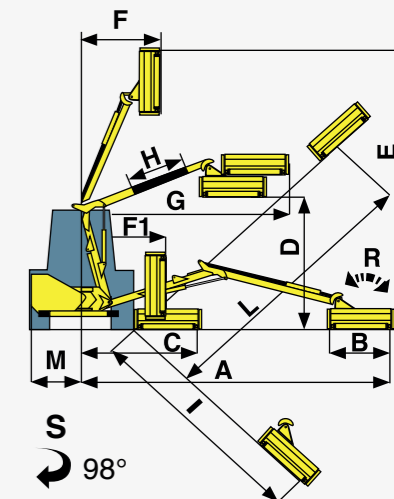
# EUROPA PRO

## 6600T-7600T-8100T

	A m	B m	C m	D m	E m	F m	F1 m	G m	H m	I m	L m	M m	R
Europa-Pro 6600T	6,40	1,30	2,20	3,40	6,30	1,45	1,40	2,55	80	4,70	6,05	1,05	220°
Europa-Pro 7600T	7,45	1,30	2,20	3,85	7,35	1,50	1,50	2,55	80	5,70	6,90	1,05	220°
Europa-Pro 8100T	7,95	1,30	2,60	4,85	7,70	1,70	1,75	3,00	1,20	6,05	7,35	1,05	220°

Potenza dell'impianto idraulico: 72 HP/CV  
 Power of hydraulic system: 72 HP/CV  
 Potencia del sistema hidráulico 72 HP/CV  
 Puissance de l'installation hydraulique 72 HP/CV  
 Moc na pompie głównej 72KM/CV

### TELESCOPIC ARM



## SDS



- ◄ Galleggiamento verticale del 1° braccio con accumulatore a pistone
- ✚ First arm with hydro-pneumatic suspension with nitrogen piston accumulator
- ◄ Flotacion vertical del 1° brazo con acumulador de nitrógeno de pistón
- ◄ Sustentation verticale du 1er bras avec accumulateur à pistons
- ◄ Pływające I. ramię z akumulatorem tłokowym ( opcjonalnie elektroniczna regulacja )



- ◄ Testata trinciante mod. DS130/5 con trasmissione diretta e motore idraulico in ghisa GR 3
- ✚ Mod. DS130/5 flail head with direct transmission and cast iron GR 3 hydraulic motor
- ◄ Cabezal de corte mod. DS130/5 con transmisión directa y motor hidráulico de fundición GR 3
- ◄ Tête de broyage mod. DS130/5 avec transmission directe et moteur hydraulique en fonte GR 3
- ◄ Głowica rozdrabniającej. DS130 z żeliwną przekładnią i żeliwnym silnikiem hydrauliczny GR 3



- ◄ Tutte le articolazioni sono con boccole antiusura e perni trattati e zincati
- ✚ All joints have forged and galvanized pins on bushings
- ◄ Todas las articulaciones tienen casquillos resistentes al desgaste y pernos tratados y galvanizados
- ◄ Toutes les articulations sont équipées de bagues résistantes à l'usure et d'axes traités et galvanisés.
- ◄ Wszystkie przeguby są wyposażone w tuleje zapobiegające zużyciu oraz zabezpieczone i ocynkowane sworznie we wszystkich maszynach.





# KOMPASS

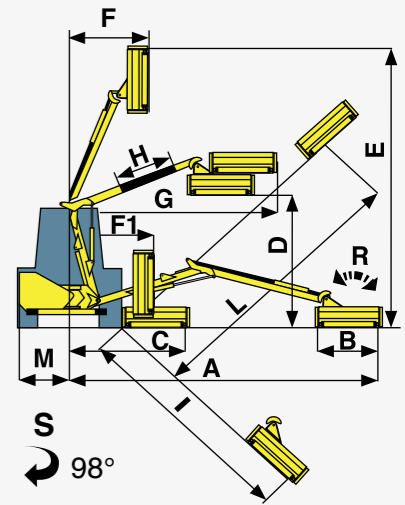
## 5500 / 6500T-7000T

	A m	B m	C m	D m	E m	F m	F1 m	G m	H m	I m	L m	M m	R
Kompass 5500	5,50	1,30	2,20	4,50	5,75	1,60	1,60	2,10	-	3,70	5,40	1,05	245°
Kompass 6500T	6,25	1,30	2,05	5,30	6,70	2,80	1,80	2,80	80	4,30	6,10	1,10	245°
Kompass 7000T	7,00	1,30	2,05	5,60	7,00	3,80	2,00	3,80	1,20	5,20	6,90	1,10	245°

Potenza dell'impianto idraulico: 72 HP/CV  
 Power of hydraulic system: 72 HP/CV  
 Potencia del sistema hidráulico 72 HP/CV  
 Puissance de l'installation hydraulique 72 HP/CV  
 Moc na pompie głównej 72KM/CV

### TELESCOPIC ARM

Kompass 6500T - 7000T



- 📌 Kit pompa e motore a pistoni (a richiesta) per testate con trasmissione a cinghie
- ⚙️ Piston pump and motor system (on request) for cutting heads with belts transmission
- 🇪🇸 Bomba y motor de pistones (bajo petición) por cabezales con transmisión con correas
- 🇫🇷 Pompe et moteur à pistons (sur demande) pour groupe de broyages à courroies
- 🇵🇱 Pompa tłokowa i silnik (Opcja) do głowic z przekładnią pasową



## SDS



- 📌 Galleggiamento verticale del 1° braccio con accumulatore a pistone
- ⚙️ First arm with hydro-pneumatic suspension with nitrogen piston accumulator
- 🇪🇸 Flotacion vertical del 1° brazo con acumulador de nitrógeno de pistón
- 🇫🇷 Sustentation verticale du 1e bras avec accumulateur à pistons
- 🇵🇱 Pływające 1. ramię z akumulatorem tłokowym ( opcjonalnie elektroniczna regulacja )

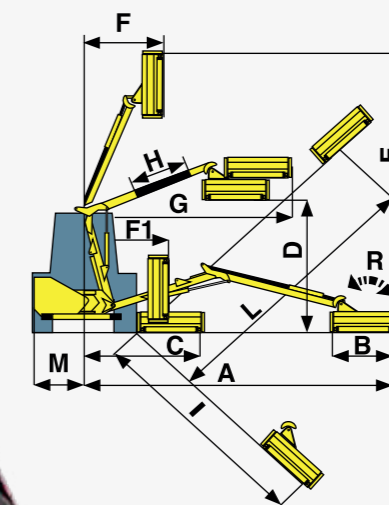
- 📌 Testata con trasmissione a cinghie (a richiesta)
- ⚙️ Cutting head with belts transmission (on request)
- 🇪🇸 Cabezal con transmisión con correas (bajo petición)
- 🇫🇷 Tête de broyage avec transmission par courroies (sur demande)



# AVANT 5000

Potenza dell'impianto idraulico: 72 HP/CV  
 Power of hydraulic system: 72 HP/CV  
 Potencia del sistema hidráulico 72 HP/CV  
 Puissance de l'installation hydraulique 72 HP/CV

	A m	B m	C m	D m	E m	F m	F1 m	G m	I m	L m	M m	R
Avant 5000	5,00	1,30	65	5,40	6,30	1,30	90	1,65	5,10	5,60	1,05	236°



- ▶ Avanzamento cm 180 / Arretramento cm 120
- ✚ Advancement cm 180- withdrawal cm 120
- Avance cm 180 retroceso cm 120
- ◀ Avancement cm 180 – reculement cm 120



- ▶ Testata trinciante mod. DSI30/5 con trasmissione diretta e motore idraulico in ghisa GR 3
- ✚ Mod. DSI30/5 flail head with direct transmission and cast iron GR 3 hydraulic motor
- Cabezal de corte mod. DSI30/5 con transmisión directa y motor hidráulico de fundición GR 3
- ◀ Tête de broyage mod. DSI30/ avec transmission directe et moteur hydraulique en fonte GR 3



- ◀ Sicurezza idraulica, snodo sul secondo braccio
- ✚ Hydraulic safety, articulation on the second arm
- Seguridad hidráulica, articulación en el segundo brazo
- ◀ Sécurité hydraulique, articulation sur le deuxième bras

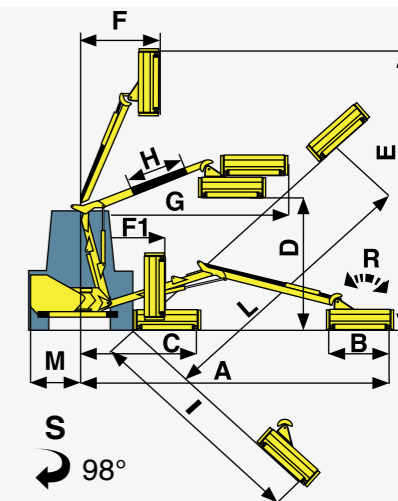




# KOMPASS AVANT 5500-6500

	A m	B m	C m	D m	E m	F m	F1 m	G m	I m	L m	M m	R
Kompass Avant 5500	5,50	1,30	2,10	4,55	5,75	2,25	1,40	3,30	3,80	5,30	1,10	245°
Kompass Avant 6500	6,20	1,30	2,20	3,85	6,10	2,80	1,65	3,60	4,40	6,10	1,10	245°

Potenza dell'impianto idraulico: 72 HP/CV  
 Power of hydraulic system: 72 HP/CV  
 Potencia del sistema hidráulico 72 HP/CV  
 Puissance de l'installation hydraulique 72 HP/CV



Kompass Avant 5500: 225 cm  
 Kompass Avant 6500: 235 cm



**HPS**  
 HYDROPNEUMATIC  
 SAFETY

- 🇮🇹 HPS - Sistema di sicurezza idraulica contro eventuali ostacoli con rotazione e riposizionamento del braccio
- 🇺🇸 HPS - Hydraulic safety system against possible obstacles with arm rotation and repositioning
- 🇪🇸 HPS - Sistema hidráulico de seguridad contra obstáculos con rotación y reposicionamiento del brazo
- 🇫🇷 HPS - Système de sécurité hydraulique (balayage) contre les obstacles avec rotation et repositionnement du bras
- 🇵🇱 Hydrauliczny system bezpieczeństwa przed wszelkimi przeszkodami z obrotem ramienia i zmianą położenia.



- 🇮🇹 Tutte le articolazioni hanno perni trattati e boccole antiusura trattati e zincati
- 🇺🇸 All articulations have forged and galvanized pins on bushing antiwear
- 🇪🇸 Todas las articulaciones tienen ejes tratados y galvanizados y casquillos antidesgaste
- 🇫🇷 Toutes les articulations sont avec tourillons traités et galvanisés et bagues anti-usure
- 🇵🇱 Wszystkie przeguby są wyposażone w tuleje zapobiegające zużyciu oraz zabezpieczone i ocynkowane sworznie we wszystkich maszynach



- 🇮🇹 Comando elettrico proporzionale con console e con mono leva (rif. KOB1) (a richiesta)
- 🇺🇸 Proportional electric control with panel and joystick (ref. KOB1) (on request)
- 🇪🇸 Mandos eléctrico proporzional con consola y joystick (ref. KOB1) (bajo petición)
- 🇫🇷 Commandes électriques proportionnelles avec console et monolevier (réf. KOB1) (sur demande)
- 🇵🇱 Proporcjonalne sterowanie elektryczne z konsolą i z pojedynczą dźwignią oraz monitorem LCD

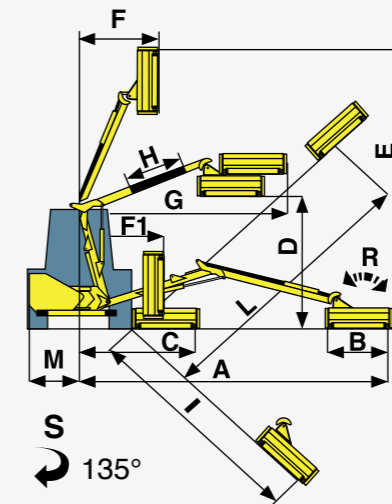
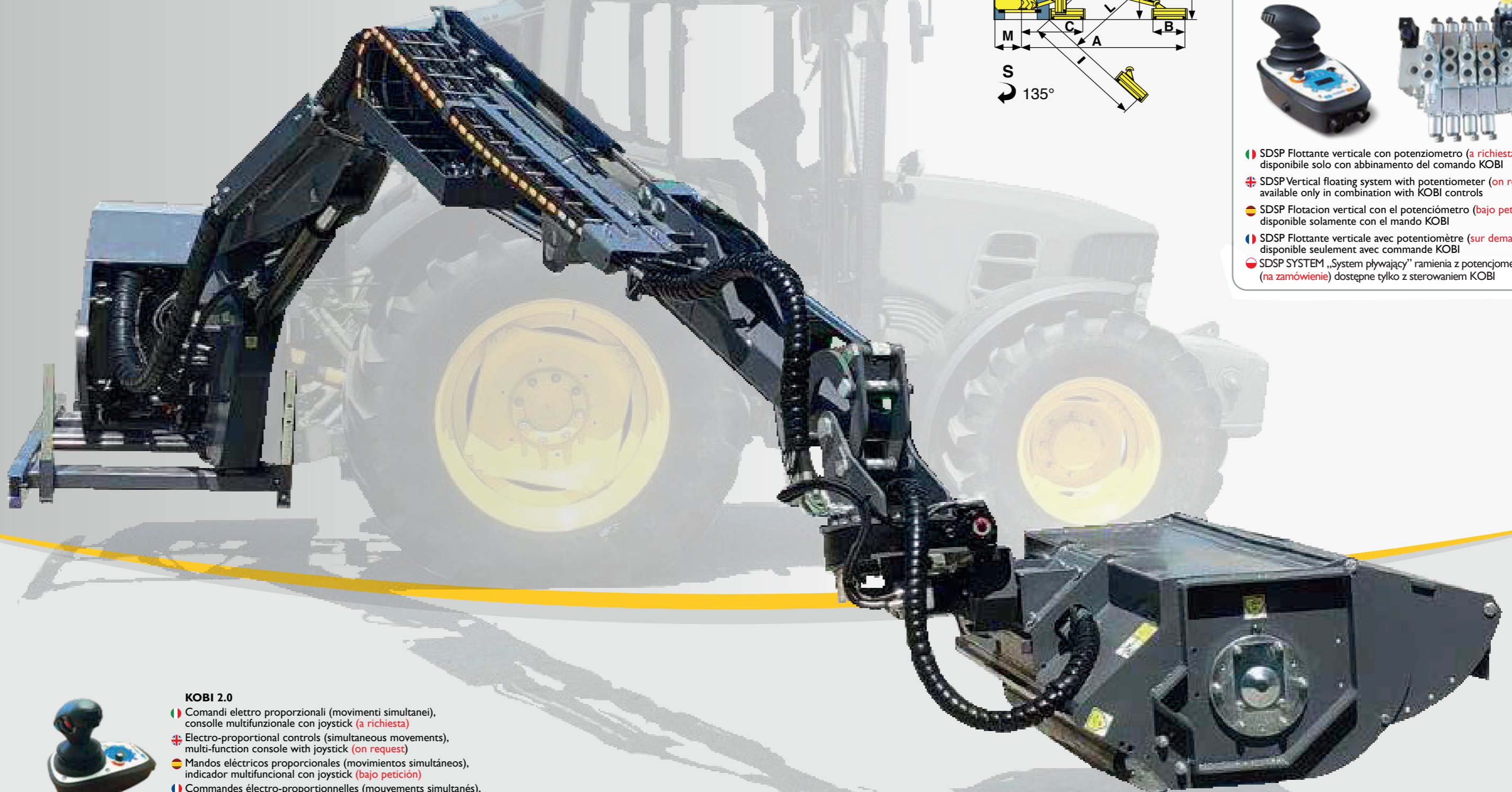


# VISTA 7000T-8000T

	A m	B m	C m	D m	E m	F m	G m	H m	I m	L m	M m	R
VISTA 7000 T	7,15	1,30	2,50	4,10	8,00	3,00	2,45	1,20	4,55	7,20	1,10	350°
VISTA 8000 T	7,80	1,30	2,50	4,45	8,65	3,20	2,50	1,20	5,15	7,85	1,10	350°

Potenza dell'impianto idraulico: 72 HP/CV  
 Power of hydraulic system: 72 HP/CV  
 Potencia del sistema hidráulico 72 HP/CV  
 Puissance de l'installation hydraulique 72 HP/CV  
 Moc na pompie głównej 72KM/CV

## TELESCOPIC ARM



## SDSP SYSTEM



- 🇮🇹 SDSP Flottante verticale con potenziometro (a richiesta) disponibile solo con abbinamento del comando KOBI
- 🇬🇧 SDSP Vertical floating system with potentiometer (on request) available only in combination with KOBI controls
- 🇪🇸 SDSP Flotacion vertical con el potenciómetro (bajo petición) disponible solamente con el mando KOBI
- 🇫🇷 SDSP Flottante verticale avec potentiomètre (sur demande) disponible seulement avec commande KOBI
- 🇵🇱 SDSP SYSTEM „System pływający” ramienia z potencjometrem (na zamówienie) dostępne tylko z sterowaniem KOBI



### KOBI 2.0

- 🇮🇹 Comandi elettro proporzionali (movimenti simultanei), console multifunzionale con joystick (a richiesta)
- 🇬🇧 Electro-proportional controls (simultaneous movements), multi-function console with joystick (on request)
- 🇪🇸 Mandos eléctricos proporcionales (movimientos simultáneos), indicador multifuncional con joystick (bajo petición)
- 🇫🇷 Commandes électro-proportionnelles (mouvements simultanés), console multifonctions avec mono-levier (sur demande)
- 🇵🇱 Sterowanie elektroproporcjonalne (ruchy symultaniczne), konsola wielofunkcyjna z joystickiem oraz monitorem LCD (opcja) Wszystkie funkcje sterowania w systemie proporcjonalnym.



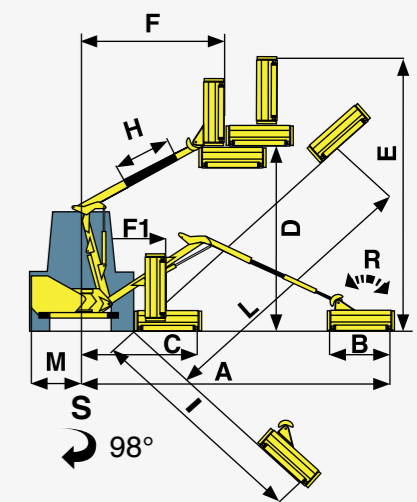


# TREX 7200T-8200T

	A m	B m	C m	D m	E m	F m	F1 m	G m	H m	I m	L m	M m	R
TREX 7200T	7,55	1,30	2,30	6,80	7,25	2,40	2,20	2,55	1,20	5,50	7,20	1,10	245°
TREX 8200T	8,25	1,30	2,30	7,20	8,20	2,50	2,20	2,80	1,20x2	5,50	8,10	1,10	245°

Potenza dell'impianto idraulico: 72 HP/CV  
 Power of hydraulic system: 72 HP/CV  
 Potencia del sistema hidráulico 72 HP/CV  
 Puissance de l'installation hydraulique 72 HP/CV  
 Moc na pompie głównej 72KM/CV

## TELESCOPIC ARM



## SDS



- Galleggiamento verticale del 1° braccio con accumulatore a pistone
- First arm with hydro-pneumatic suspension with nitrogen piston accumulator
- Flotacion vertical del 1° brazo con acumulador de nitrógeno de pistón
- Sustentation verticale du 1e bras avec accumulateur à pistons
- Pływające I. ramię z akumulatorem tłokowym (opcjonalnie elektroniczna regulacja)



- Testata trinciante mod. DS130/5 con rotore bidirezionale
- DS130/5 flail head model with didirectional rotor
- Cabezal de corte mod. DS130/5 con rotor bidireccional
- Tête de broyage mod. DS130/5 avec rotor bidirectionnel
- Głowica bijakowa . DS 130/5 z rotorem dwukierunkowym w standardzie.



- Pompa in ghisa SAE B
- SAE B cast iron pump
- Bomba en fundición SAE B
- Pompe en fonte SAE B
- Pompa żelazna o dużej wydajności SAE B



- Accoppiatore ad alte prestazioni con pompa per servizi
- High performance gearbox with service pump
- Acoplador de alto rendimiento con bomba de servicios
- Multiplicateur à hautes performances avec pompe de services
- Przekładnia wzmocniona do wysokich obciążeń dwustanowiskowa SAE B



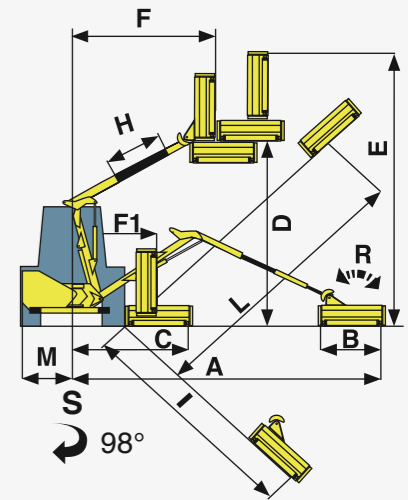
# EXCELLENCE

## 9500T- 10500T

Potenza dell'impianto idraulico: 72 HP/CV  
 Power of hydraulic system: 72 HP/CV  
 Potencia del sistema hidráulico 72 HP/CV  
 Puissance de l'installation hydraulique 72 HP/CV  
 Moc na pompie głównej 72 HP/CV

### TELESCOPIC ARM

	A m	B m	C m	D m	E m	F m	F1 m	G m	H m	I m	L m	M m	R
EXCE 9500T	9,30	1,30	2,80	5,50	10,35	2,20	2,40	6,20	150x2	6,80	9,35	1,10	220°
EXCE 10500T	10,35	1,30	2,80	5,95	11,35	2,45	2,40	3,40	135x3	7,80	10,40	1,10	220°



- Scambiatore di calore con termostato automatico
- Oil cooler with automatic thermostat
- Intercambiador de calor con termostato automático
- Refroidisseur avec thermostat automatique
- Chłodnica oleju z automatycznym systemem załączania.



- Sfilo telescopico con pattini registrabili
- Telescopic arm with adjustable glide pads
- Braso telescopico con casquillos ajustable
- Bras télescopique avec patins de glissement réglables
- Wysuw wewnętrzny teleskopowy z regulowanymi slizgami



- Distributore per controllo dei cilindri con pompa doppia (a richiesta)
- Valve double inlet to control cylinders with two pumps (on request)
- Distribuidor para el control de cilindros con bomba doble (bajo petición)
- Distributeur pour le contrôle des cylindres à double pompe (sur demande)
- Rozdzielacz elektroniczny z podwójnym wlotem do sterowania cylindrami z dwiema pompami (na zamówienie)

- Testata trinciate mod. DS130/5 con trasmissione diretta e rullo professionale regolabile Ø 150 mm (trasmissione a cinghie disponibile a richiesta)
- Flail head mod. DS130/5 with direct transmission and adjustable professional roller Ø 150 mm (belt transmission available on request)
- Cabezal de corte mod. DS130/5 con transmisión directa y rodillo profesional ajustable Ø 150 mm (transmisión por correa disponible a petición)
- Tête de broyage mod. DS130/5 avec entraînement direct et rouleau professionnel réglable Ø 150 mm (entraînement par courroie disponible sur demande)
- Głowica bijakowa mod. DS130/5 z bezpośrednią transmisją i regulowany wałek profesjonalny Ø 150 mm (przekładnia pasowa dostępna na zamówienie)





# TESTATE TRINCIANTI

✚ Flail heads   ✚ Cabezales   ✚ Têtes de broyage   ✚ Głowice koszące

	<b>D 125/...</b>	<b>DS 130/...</b>	<b>DS 150/...</b>	<b>DP 125/...</b>	<b>DSP 150/...</b>
	<b>Kg 348</b>	<b>Kg 325</b>	<b>Kg 345</b>	<b>Kg 363</b>	<b>Kg 360</b>
nože cortelli / martelli knives / hammers cuchillas / martillos couteaux / marteaux	Komfort 6000T-7000T Europa Pro 6600T-7600-8100T Kompass 5500-6500T-7000T Avant 5000 Kompass AvantT 5500-6500 Trex 7200T-8200T Excellence 9500T-10500T	Komfort 4500-5500-6000T-7000T Europa Pro 6600T-7600-8100T Kompass 5500-6500T-7000T Avant 5000 Kompass Avant 5500-6500 Vista 7200T-8200T Trex 7200T-8200T Excellence 9500T-10500T	Avant 5000 Trex 7200T-8200T Excellence 9500T-10500T	Komfort 4500-5500-6000T-7000T Europa Pro 6600T-7600-8100T Kompass 5500-6500T-7000T Avant 5000 Kompass Avant 5500-6500 Trex 7200T-8200T Excellence 9500T-10500T	Avant 5000 Vista 7200T-8200T Trex 7200T-8200T Excellence 9500T-10500T
/5	N. 48 Ø 4 cm	N. 64 Ø 4 cm	N. 76 Ø 4 cm	N. 48 Ø 4 cm	N. 76 Ø 5 cm
/6	-	N. 32 Ø 4 cm	-	-	-
/7	-	N. 40 Ø 5 cm	N. 44 Ø 5 cm	-	N. 48 Ø 6 cm
/8	-	N. 40 + 20 Ø 5 cm	N. 44 + 22 Ø 5 cm	-	N. 48 + 24 Ø 6 cm
/20	N. 24 Ø 5 cm	N. 32 Ø 5 cm	N. 38 Ø 5 cm	N. 24 Ø 5 cm	N. 38 Ø 6 cm
/22	N. 48 Ø 6 cm	-	-	N. 48 Ø 6 cm	-
/23	N. 24 Ø 4 cm	-	-	N. 24 Ø 4 cm	-
/24	N. 48 Ø 4 cm	-	-	N. 48 Ø 4 cm	-
/25	N. 24 Ø 4 cm	N. 32 Ø 4 cm	-	N. 24 Ø 4 cm	-

Ø Diametro di taglio ✚ Cutting diameter ✚ Diámetro de corte ✚ Diamètre de coupe ✚ Średnica cięcia

- Rotore "forest" DS 130/11-DSP 130/11 con mazze girevoli (Ø di taglio 15 cm)
- DS 130/11-DSP 130/11 "forest" rotor with rotating hammers (cutting Ø 15 cm)
- Rotor "forest" DS 130/11-DSP 130/11 con martillos giratorios (Ø de corte 15 cm)
- Rotor "forest" gros bois DS 130/11-DSP 130/11 avec marteaux rotatifs (Ø de coupe 15 cm)
- Rotor forestal do cięcia i rozdrabniania drewna min Ø min 15cm
- Rotazione della testata trinciante per testate serie DS e DSP
- Cutting head rotation system only for heads DS and DSP series
- Sistema de rotación del cabezal de corte disponible para modelos DS y DSP
- Système de rotation du groupe de broyage pour têtes de la série DS et DSP
- Obrotnik do głowic DS i DSP
- Soffiatore Ø 250 mm
- Blower Ø 250 mm
- Soplador Ø 250 mm
- Souffleur Ø 250 mm
- Dmuchawa do oczyszczania trawy z jezdni Ø min 250mm



# ATTREZZI TERMINALI

✚ Alternative tools   ✚ Equipos alternativos   ✚ Outils alternatifs   ✚ Głowice dodatkowe

- Modellatore fosso MF 550 PRO e MF 650 PRO
- Ditch cleaner MF 550 PRO and MF 650 PRO
- Zanjadora MF 550 PRO y MF 650 PRO
- Cureuse de fossés MF 550 PRO et MF 650 PRO
- Pogłębiarka do rowów

Mod.	Ø	OIL Ltr/l	KG
MF 550 PRO	550	70	125
MF 650 PRO	650	70	140

**BT 1800**

- Barra tronca rami BT 1800 (Ø 5 cm)
- Heavy duty cutter bar BT 1800 (Ø 5 cm)
- Barra corta ramas BT 1800 (Ø 5 cm)
- Sécateur BT 1800 (Ø 5 cm)
- Sekator BT 1800 do Ø5cm

Mod.	mm	OIL Ltr/l	KG
BT 1800	1800 mm	60	190

**BT 2200**

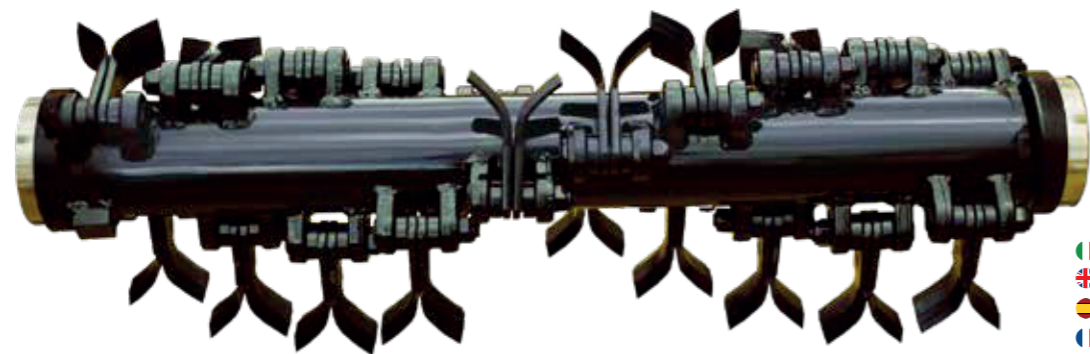
- Barra tronca rami BT 2200 (Ø 10 cm)
- Heavy duty cutter bar BT 2200 (Ø 10 cm)
- Barra corta ramas BT 2200 (Ø 10 cm)
- Sécateur BT 2200 (Ø 10 cm)
- Sekator BT 2200 do Ø10 cm

Mod.	mm	OIL Ltr/l	KG
BT 2200	2200 mm	60	220



# DOTAZIONE DI SERIE

⚙️ Standard equipment 🇪🇸 Dotacion de serie 🇫🇷 Equipement de série 🇵🇱 Wyposażenie standardowe



- 🇮🇹 Rotore bidirezionale
- ⚙️ Bidirectional rotor
- 🇪🇸 Rotor à double sens de rotation
- 🇫🇷 Rotor bidirectionnel
- 🇵🇱 Rotor dwukierunkowy standardowo



- 🇮🇹 Impianto idraulico ad elevate prestazioni con potenza massima di 72 HP. Pompa e motore in ghisa
- ⚙️ High performance hydraulic system with with maximum power of 72 HP. Cast iron pump and motor
- 🇪🇸 Sistema hidráulico de alto rendimiento con potencia máxima de 72 HP. Bomba y motor en fundición
- 🇫🇷 Installation hydraulique haute performance avec puissance maxi de 72 CV. Pompe et moteur en fonte
- 🇵🇱 Wysoko wydajny układ hydrauliczny o mocy 72 KM. Pompa i silnik z żeliwa



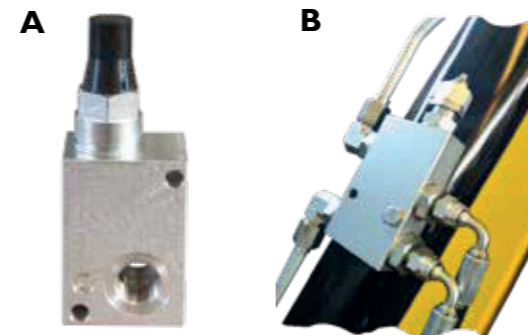
- 🇮🇹 Sicurezza idraulica contro gli ostacoli con rotazione e riposizionamento automatico del braccio
- ⚙️ Hydropneumatic safety device with rotation and automatic repositioning of the arm
- 🇪🇸 Seguridad hidroneumática contra los obstáculos con rotación y reposicionamiento automático del brazo
- 🇫🇷 Sécurité hydraulique (balayage) contre les obstacles avec rotation et repositionnement automatique du bras
- 🇵🇱 Hydrauliczne zabezpieczenie przed przeszkodami z obrotem i automatyczne pozycjonowanie ramienia



- 🇮🇹 Comandi a leve con cavi flessibili e leva di sicurezza per anti-inversione del rotore
- ⚙️ Levers control with flexible cables and anti-reverse rotor safety lever
- 🇪🇸 Mandos por cables flexibles y palanca de seguridad para anti-inversión del rotor
- 🇫🇷 Sterowanie dźwigniowe z elastycznymi linkami BODWENA i dźwignią bezpieczeństwa dla przypadkowej zmiany kierunku obrotów rotora



- 🇮🇹 Tutte le articolazioni hanno perni e boccole antiusura trattati e zincati
- ⚙️ All articulations have forged and galvanised pins on bushing antiwear
- 🇪🇸 Todas las articulaciones tienen ejes tratados y galvanizados y casquillos antidesgaste
- 🇫🇷 Toutes les articulations sont avec tourillons traités et galvanisés et bagues anti-usure
- 🇵🇱 Wszystkie przeguby mają sworznie i tuleje zabezpieczone przed zużyciem i ocynkowane



- 🇮🇹 A – Zawór maksymalnego ciśnienia do sterowania mocą siłowników (a także wirnika)
- 🇮🇹 B – Zawór bezpieczeństwa sterowania opuszczaniem wysięgnika.
- 🇪🇸 A – Valvula di massima pressione per controllo potenza ai cilindri (ed anche rotore)
- 🇪🇸 B – Valvula di controllo discesa braccio
- 🇫🇷 A – main relief valve to control the power to the hydraulic jack (and rotor also)
- 🇫🇷 B – arm descent control, over-center valve
- 🇵🇱 A – valvula de maxima pression para el control de la potencia a los cilindros (y rotor tambien)
- 🇵🇱 B – valvula de control de descenso del brazo
- 🇫🇷 A – soupape de pression maximale pour contrôle puissance aux vérins (et rotor aussi)
- 🇫🇷 B – soupapes de contrôle descente du bras



- 🇮🇹 Filtro polvere e filtro olio/wskaznik temperatury
- 🇮🇹 Filtro powietrza wylotowego i filtr oleju/wskaznik temperatury
- 🇮🇹 Filtro aria e filtro olio allo scarico/ Termometro temperatura olio e spia livello olio nel serbatoio
- 🇮🇹 Filtro air and oil filter on the outlet / Oil temperature thermometer and oil tank level indicator
- 🇫🇷 Filtre air et filtre huile au déchargement / Thermomètre température de l'huile et niveau d'huile dans le réservoir
- 🇵🇱 Filtro powietrza i filtr oleju/wskaznik temperatury
- 🇵🇱 Filtro aceite y indicador del nivel aceite del tanque



- 🇮🇹 Paraurti posteriore con luci segnalistiche
- ⚙️ Rear bumper with signal lights
- 🇪🇸 Parachoque trasero con luces de señales
- 🇫🇷 Pare-chocs arrière avec feux de signalisation



- 🇮🇹 Głowica z systemie pływającym
- 🇮🇹 Testata flottante
- ⚙️ Floating cutting head
- 🇫🇷 Cabezal flotante
- 🇵🇱 Tęte flottante



## EUROPA-PRO, KOMFORT 6000T-7000T, KOMPASS, AVANT, KOMPASS AVANT, VISTA, TREX, EXCELLENCE:

- 🇮🇹 Galleggiamento verticale del 1° braccio con accumulatore a pistone
- ⚙️ First arm with hydro-pneumatic suspension with nitrogen piston accumulator
- 🇪🇸 Flotacion vertical del 1° brazo con acumulador de nitrógeno de pistón
- 🇫🇷 Sustentation verticale du 1e bras avec accumulateur à pistons
- 🇵🇱 System SDS Pływające ramie nr 1 z akumulatorem tłokowym

- 🇮🇹 Rullo d'appoggio regolabile, serie professionale, Ø 150 mm
- ⚙️ Adjustable rear roller, professional series Ø 150 mm
- 🇪🇸 Rodillo de apoyo ajustable, serie profesional, Ø 150 mm
- 🇫🇷 Rouleau d'appui réglable, série professionnelle Ø 150 mm



## Lifting Arm Technology

### KOMFORT 4500 – 5500:

- 🇮🇹 Sollevamento automatico del primo braccio
- ⚙️ Automatic lifting of the first arm
- 🇪🇸 Levantamiento automático del primer brazo
- 🇫🇷 Automatische podnoszenie pierwszego ramienia





# ACCESSORI A RICHIESTA

✦ Accessories on request ✦ Accesorios a petición ✦ Accessoires sur demande ✦ Wyposażenie opcjonalna za dopłatą

# DATI TECNICI

✦ Technical data ✦ Datos técnicos ✦ Caractéristiques Techniques ✦ Dane techniczne

## CA



- WPM wzmacniony
- Cardano ✦ PTO shaft
- Cardan



## DCK

- Wspornik mocujący do ciągnika para regulowanych napinaczy
- Staffa di fissaggio alla trattoria e coppia tenditori registrabili
- ✦ Bracket kit and pair of adjustable tensioners
- Enganche con par de tensores ajustables
- Bride de fixation et paire de tendeurs réglables

## JSPH



- Comandi servo-proporzionali con joystick
- ✦ Servo-proportional controls with joystick
- Mandos baja presión proporcionales con joystick
- Sterownie elektro-proporcjonalne z wolnym startem wału roboczego

## KOBI



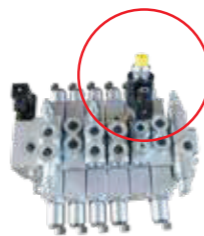
- Comandi elettro proporzionali, consolle multifunzionale con joystick
- ✦ Electro-proportional controls, multi-function console with joystick
- Mandos eléctricos proporcionales, indicador multifuncional con joystick
- Sterowanie elektroproporcjonalne-wielofunkcyjna konsola z joystickiem-wolny start

## KOBI 2.0



- Comandi elettro proporzionali (movimenti simultanei), consolle multifunzionale con joystick
- ✦ Electro-proportional controls (simultaneous movements), multi-function console with joystick
- Mandos eléctricos proporcionales (movimientos simultáneos), indicador multifuncional con joystick
- Sterowanie elektroproporcjonalne (jednoczesne ruchy), konsola wielofunkcyjny z joystickiem- wolny start

## SDSP



- Flottante verticale con potenziometro disponibile solo con abbinamento del comando KOBI
- ✦ Vertical floating system with potentiometer available only in combination with KOBI controls
- Flotacion vertical con el potenciometro disponible solamente con el mando KOBI
- Elektroniczne sterownie dociskiem do podłoża z potencjometrem dostępny tylko z joystickiem KOBI.

## PMP



- Kit pompa e motore a pistoni con filtro in aspirazione per testate con trasmissione a cinghie serie DP
- ✦ Piston pump and motor kit with suction filter, for cutting heads with belts transmission DP series
- Bomba y motor de pistons con filtro de aspiración, por cabezales con transmisión por correas de la serie DP
- Pompa i silnik tłokowy w zestawie z filtrem ssącym do głowic z napędem pasowym serii DP.

## VDI

- Distributore per controllo dei cilindri con pompa doppia
- ✦ Valve double inlet to control cylinders with two pumps
- Distribuidor para el control de cilindros con bomba doble
- Dystrybutor do sterowania cylindrami z podwójną pompą



	PDF g/m-rpm-t/m	KG min.	HP/CV min.	CM	KG	OIL/L
<b>KOMFORT 4500</b>	540	3900	80	200	1290	180
<b>KOMFORT 5500</b>	540	4300	80	220	1380	180
<b>KOMFORT 6000T</b>	540	4800	100	220	1425	180
<b>KOMFORT 7000T</b>	540	5700	100	240	1530	180
<b>KOMFORT AVANT 5500</b>	540	5200	100	220	1420	180
<b>KOMFORT MOUNTAIN 5800T</b>	540	5500	100	220	1435	180
<b>KOMFORT MOUNTAIN 7000T</b>	540	6200	100	230	1590	180
<b>EUROPA - PRO 6600T</b>	540	5500	100	220	1325	180
<b>EUROPA - PRO 7600T</b>	540	6500	120	230	1530	180
<b>EUROPA - PRO 8100T</b>	540	7000	150	240	1655	180
<b>KOMPASS 6500T</b>	540	5500	80	220	1460	180
<b>KOMPASS 7000T</b>	540	6200	80	220	1565	180
<b>AVANT 5000</b>	540	4800	80	200	1390	180
<b>KOMPASS AVANT 5500</b>	540	5000	80	220	1590	200
<b>KOMPASS AVANT 6500</b>	540	5300	80	240	1710	220
<b>VISTA 7000T</b>	540	6000	120	240	1680	220
<b>VISTA 8000T</b>	540	7000	150	240	1770	220
<b>TREX 7200T</b>	540	6000	120	240	1740	220
<b>TREX 8200T</b>	540	7000	150	240	1960	220
<b>EXCELLENCE 9500T</b>	540	8500	150	240	1840	220
<b>EXCELLENCE 10500T</b>	540	9500	150	240	2060	220









**YOUR QUALITY BRAND**

GL 1 s.r.l. - Via Ugo La Malfa 59 - 40014 Bevilacqua di Crevalcore (BO) ITALY  
Tel. +39 051 909140 - Fax +39 051 909622 - [www.gl1srl.com](http://www.gl1srl.com) - [info@gl1srl.it](mailto:info@gl1srl.it)

